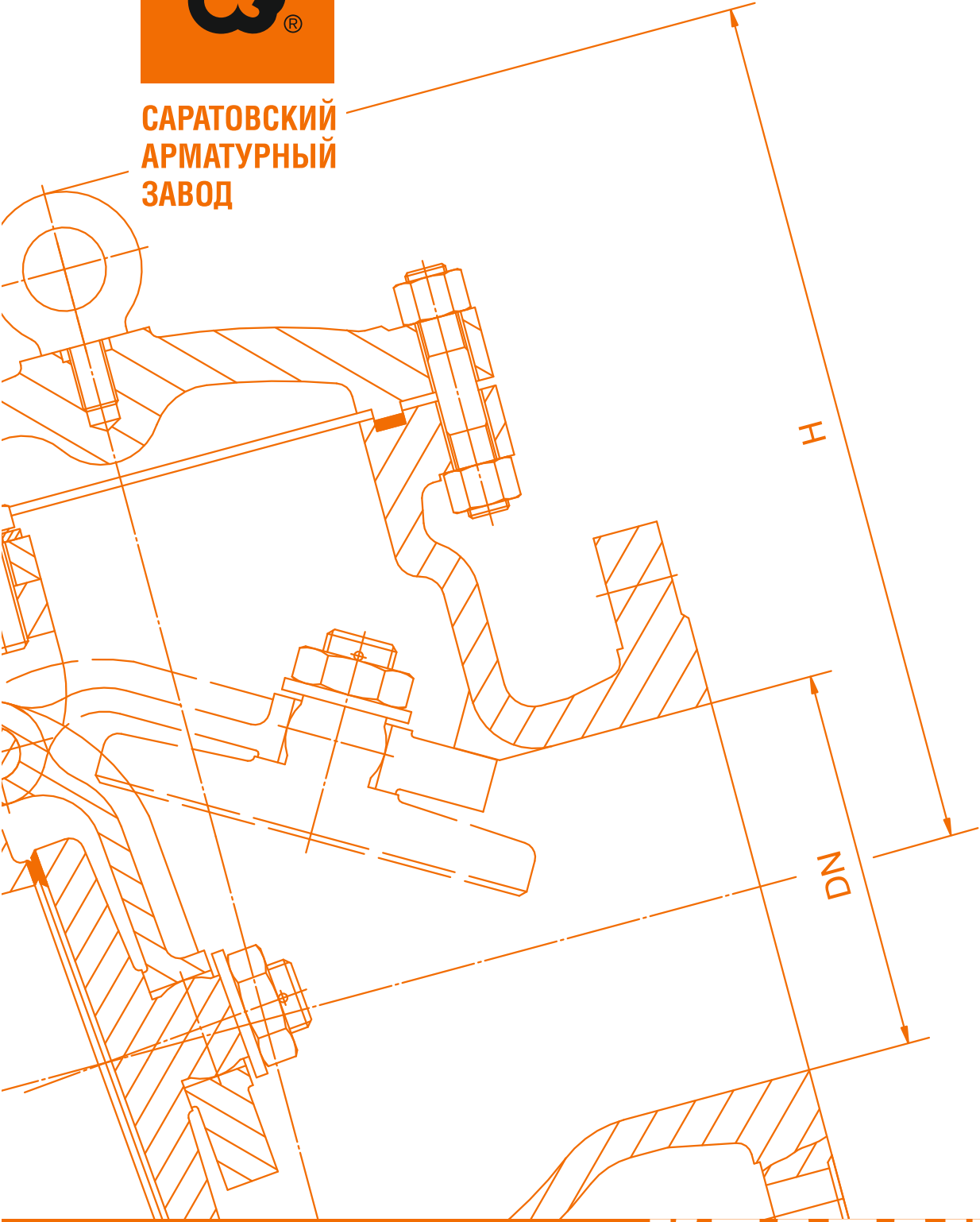




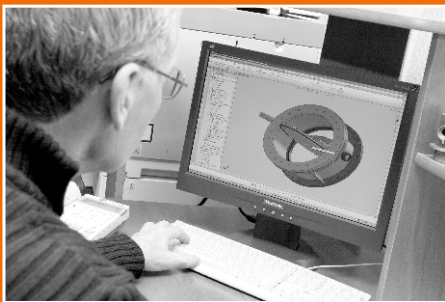
**САРАТОВСКИЙ
АРМАТУРНЫЙ
ЗАВОД**



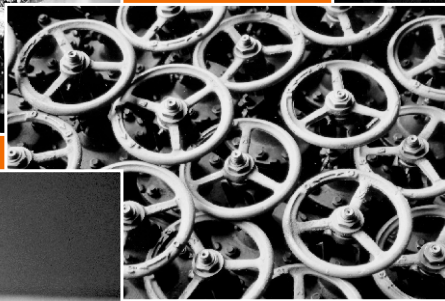
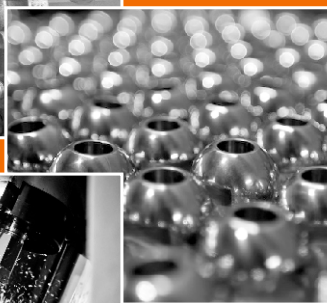
Каталог трубопроводной
арматуры **2024**

КЛАПАНЫ ОБРАТНЫЕ

(ЗАТВОРЫ)

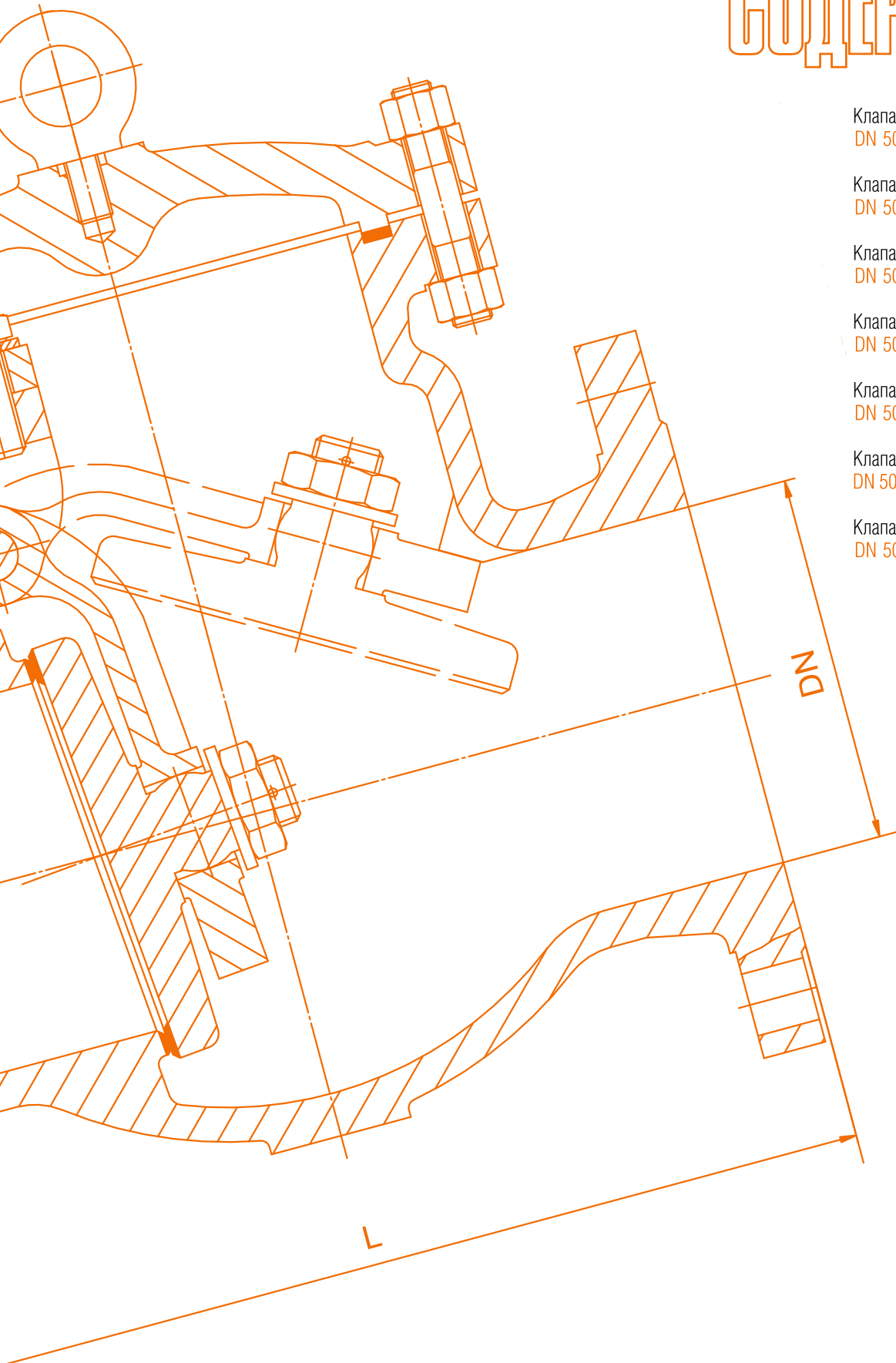


Мы готовы к плодотворному
и взаимовыгодному сотрудничеству
со всеми заинтересованными фирмами
и будем рады видеть вас в числе
наших клиентов.



СОДЕРЖАНИЕ

Клапан (затвор) обратный DN 50-1200; PN 1,6 МПа	2
Клапан (затвор) обратный DN 50-1200; PN 2,5 МПа	4
Клапан (затвор) обратный DN 50-1200; PN 4,0 МПа	7
Клапан (затвор) обратный DN 50-1200; PN 6,3 МПа	9
Клапан (затвор) обратный DN 50-1200; PN 8,0 МПа	12
Клапан (затвор) обратный DN 50-1200; PN 10,0 МПа	14
Клапан (затвор) обратный DN 50-400; PN 16,0 МПа	15
Классификатор обозначения	18
Опросный лист	19





KO, DN 50-1200; PN 1,6 МПа

КЛАПАН (ЗАТВОР) ОБРАТНЫЙ

Предназначен для установки на трубопроводах с целью предотвращения обратного потока рабочей среды
Изготовление и поставка по ТУ 3742-006-55377430-08

Условия эксплуатации

Рабочая среда	вода, пар, природный газ, нефть, нефтепродукты, жидкие и газообразные неагрессивные, агрессивные и особо агрессивные среды
Температура рабочей среды, °С	до +425 (неагрессивные среды); до +350 (агрессивные среды); до +200 (особо агрессивные среды)
Климатическое исполнение	У1, ХЛ1, УХЛ1
Установочное положение	на горизонтальном трубопроводе - серьгами, крышкой вверх; на вертикальном - входным патрубком вниз
Направление подачи рабочей среды	по стрелке на корпусе (под захлопку)
Присоединение к трубопроводу	фланцевое, фланцевое с ответными фланцами, под приварку, межфланцевое с фланцами для приварки к трубопроводу

Технические характеристики

Давление номинальное, PN, МПа	1,6; 2,5; 4,0; 6,3; 8,0; 10,0; 16,0
Герметичность затвора	по ГОСТ 9544-2015
Нормальное положение затвора	нормально «открытое» или нормально «закрытое»

Материалы основных деталей

Наименование детали	Материал*
Корпус, крышка	стали 20, 25Л, 09Г2С, 20ГЛ, 08Х18Н10Т, 12Х18Н9ТЛ, 12Х18Н12М3ТЛ 10Х17Н13М2Т
Диск	стали 20, 25Л, 09Г2С, 20ГЛ, 08Х18Н10Т, 12Х18Н12М3ТЛ, 10Х17Н13М2Т
Ось	стали 20Х13, 14Х17Н2, 12Х18Н12М3ТЛ
Уплотнительные поверхности	коррозионностойкая наплавка

* По требованию Заказчика возможно изготовление из других марок сталей.

Показатели надежности

Средний срок службы, лет, не менее	15
Полный средний ресурс циклов, не менее	2800
Наработка на отказ, циклов, не менее	600

* По требованию заказчика возможно изготовление из других марок сталей

КЛАПАН (ЗАТВОР) ОБРАТНЫЙ DN 50-1200; PN 1,6 МПа ФЛАНЦЕВЫЙ

Рис. 1

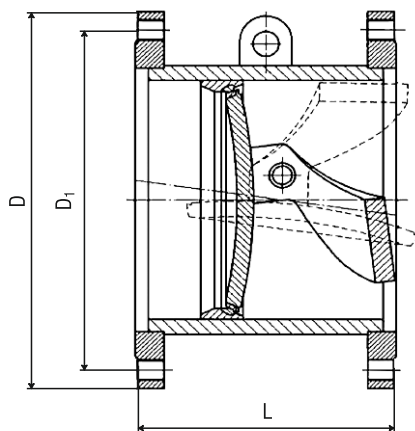
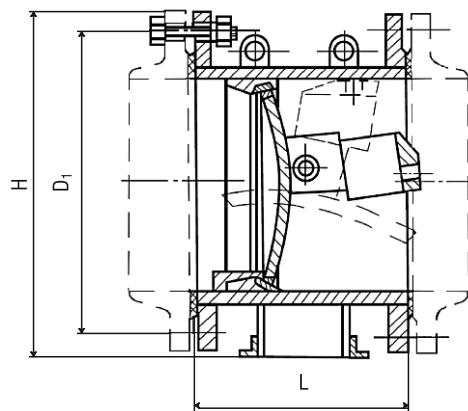


Рис. 2



Основные габаритные и присоединительные размеры (мм), масса (кг)

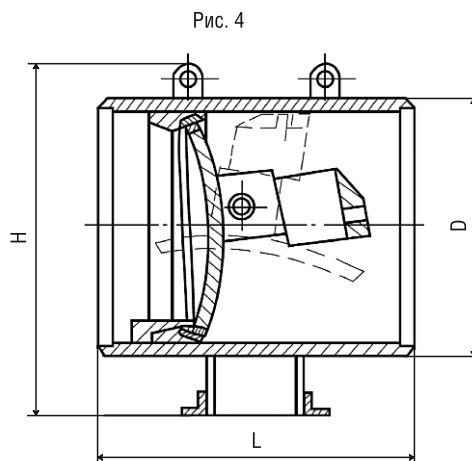
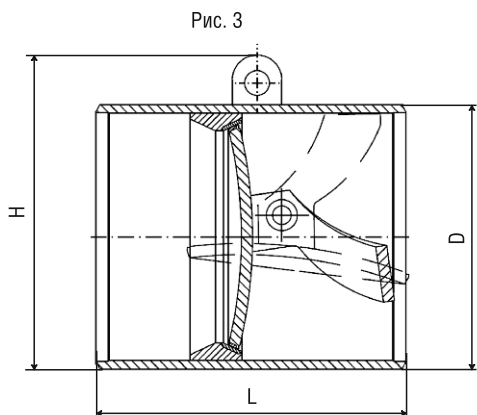
DN	Условное обозначение	Рис.	D	D ₁	L	H	Масса, не более	
50	KO 50.16.3311	1	160	125	100	-	12	
80	KO 80.16.3311		195	150	150	-	18	
100	KO 100.16.3311		215	180	160	-	21	
125	KO 125.16.3311		245	210	160	-	22	
150	KO 150.16.3311		280	240	200	-	32	
200	KO 200.16.3311		335	295	225	-	53	
250	KO 250.16.3311		405	355	250	-	74	
300	KO 300.16.3311		460	410	300	-	113	
350	KO 350.16.3311		520	470	350	-	165	
400	KO 400.16.3311		580	525	400	-	210	
500	KO 500.16.3311		710	650	500	-	360	
600	KO 600.16.3311		840	770	600	-	553	
700	KO 700.16.3311		2	-	840	700	910	805
800	KO 800.16.3311			-	950	750	1020	1006
1000	KO 1000.16.3311	-		1170	850	1255	1066	
1200	KO 1200.16.3311	-		1390	1000	1535	2540	



КЛАПАН (ЗАТВОР) ОБРАТНЫЙ

KO, DN 50-1200; PN 1,6 МПа

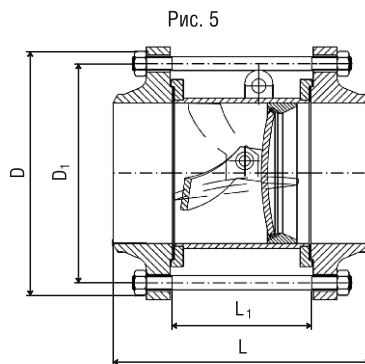
КЛАПАН (ЗАТВОР) ОБРАТНЫЙ DN 50-1200; PN 1,6 МПа ПОД ПРИВАРКУ



Основные габаритные и присоединительные размеры (мм), масса (кг)

DN	Условное обозначение	Рис.	D	L	H	Масса, не более
50	KO 50.16.4311	3	58	100	78	2
80	KO 80.16.4311		89	150	109	6
100	KO 100.16.4311		108	160	128	7
125	KO 125.16.4311		133	170	186	11
150	KO 150.16.4311		159	200	179	16
200	KO 200.16.4311		219	225	305	30
250	KO 250.16.4311		273	250	358	47
300	KO 300.16.4311		325	250	400	83
350	KO 350.16.4311		377	300	455	127
400	KO 400.16.4311		426	350	515	179
500	KO 500.16.4311		530	500	615	267
600	KO 600.16.4311		630	600	740	247
700	KO 700.16.4311		4	723	700	952
800	KO 800.16.4311	820		750	968,5	891
1000	KO 1000.16.4311	1222		850	1024	1333
1200	KO 1200.16.4311	1220		1000	1535	1780

КЛАПАН (ЗАТВОР) ОБРАТНЫЙ DN 100-600; PN 1,6 МПа МЕЖФЛАНЦЕВЫЙ С ФЛАНЦАМИ ДЛЯ ПРИВАРКИ К ТРУБОПРОВОДУ



Основные габаритные и присоединительные размеры (мм), масса (кг)

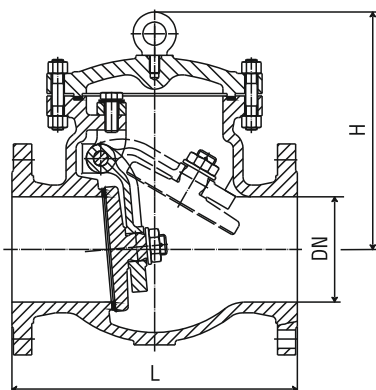
DN	Условное обозначение	Рис.	D	D ₁	L	L ₁	Масса, не более
100	KO 100.16.0311	5	215	180	234	128	21
125	KO 125.16.0311		245	210	278	160	28
150	KO 150.16.0311		280	240	278	160	40
200	KO 200.16.0311		335	295	320	200	61
250	KO 250.16.0311		405	355	416	280	115
300	KO 300.16.0311		460	410	418	280	147
350	KO 350.16.0311		520	470	496	350	211
400	KO 400.16.0311		580	525	504	350	268
500	KO 500.16.0311		710	650	636	450	450
600	KO 600.16.0311		840	770	665	480	675



КО, DN 50-1200; PN 1,6 МПа КЛАПАН (ЗАТВОР) ОБРАТНЫЙ

КЛАПАН (ЗАТВОР) ОБРАТНЫЙ ЛИТОЙ ФЛАНЦЕВЫЙ DN 50-1200; PN 1,6 МПа

Рис. 6



Основные габаритные и присоединительные размеры (мм), масса (кг)

DN	Условное обозначение	Рис.	L	H	Масса, не более
50	КО 50.16.3312	6	230	150	14
65	КО 65.16.3312		290	168	18
80	КО 80.16.3312		310	180	23
100	КО 100.16.3312		350	210	32
125	КО 125.16.3312		400	248	55
150	КО 150.16.3312		480	275	70
200	КО 200.16.3312		500/550	350	108
250	КО 250.16.3312		650	410	175
300	КО 300.16.3312		750	430	282
350	КО 350.16.3312		850	475	395
400	КО 400.16.3312		950	552	485
500	КО 500.16.3312		1150	660	850
600	КО 600.16.3312		1350	740	1190
700	КО 700.16.3312		1450	765	1650
800	КО 800.16.3312	1850	868	2250	
1000	КО 1000.16.3312	2250	1090	3685	
1200	КО 1200.16.3312	2500	1391	9550	

В таблицах указано обозначение клапанов (затворов) обратных из углеродистой стали. Маркировка клапанов (затворов) обратных из хладостойкой и коррозионностойкой сталей согласно классификатора на стр. 18. Температура рабочей среды приведена в таблице на стр. 2. Имеется возможность изготовления и других типоразмеров клапанов, информация по ним будет предоставляться на основании запроса.

КО, DN 50-1200; PN 2,5 МПа КЛАПАН (ЗАТВОР) ОБРАТНЫЙ

КЛАПАН (ЗАТВОР) ОБРАТНЫЙ DN 100-1200; PN 2,5 МПа ФЛАНЦЕВЫЙ

Рис. 1

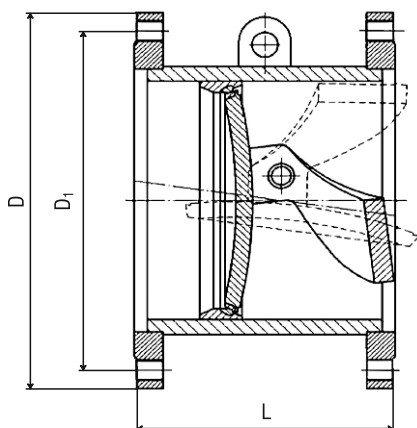
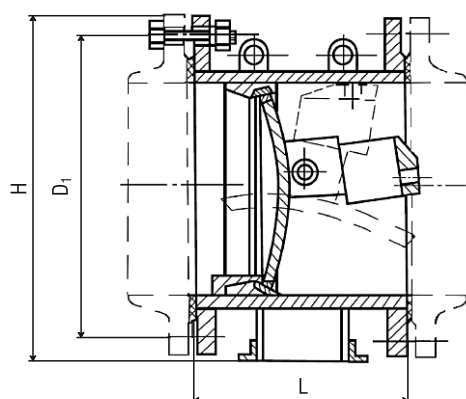


Рис. 2





КЛАПАН (ЗАТВОР) ОБРАТНЫЙ **KO, DN 50-1200; PN 2,5 МПа**

Основные габаритные и присоединительные размеры (мм), масса (кг)

DN	Условное обозначение	Рис.	D	D ₁	L	H	Масса, не более
100	KO 100.25.3311	1	230	190	160	-	29
125	KO 125.25.3311		270	220	150	-	30
150	KO 150.25.3311		300	250	200	-	40
200	KO 200.25.3311		360	310	225	-	65
250	KO 250.25.3311		425	370	250	-	82
300	KO 300.25.3311		485	430	300	-	123
350	KO 350.25.3311		550	490	350	-	190
400	KO 400.25.3311		610	550	400	-	239
500	KO 500.25.3311		730	660	500	-	385
600	KO 600.25.3311		840	770	600	-	567
700	KO 700.25.3311	2	-	875	700	960	881
800	KO 800.25.3311		-	990	750	1075	1123
1000	KO 1000.25.3311		-	1170	850	1308	1333
1200	KO 1200.25.3311		-	1420	1000	1535	2464

КЛАПАН (ЗАТВОР) ОБРАТНЫЙ DN 50-1200; PN 2,5 МПа ПОД ПРИВАРКУ

Рис. 3

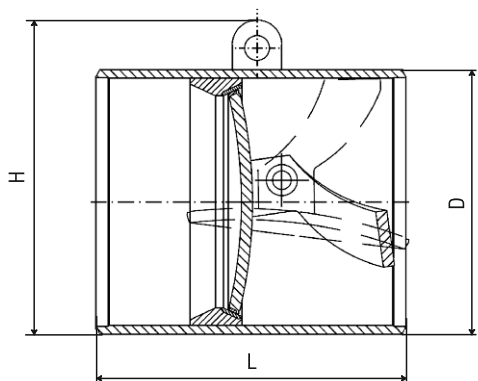
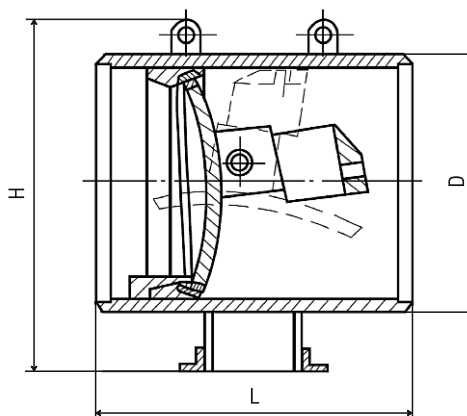


Рис. 4

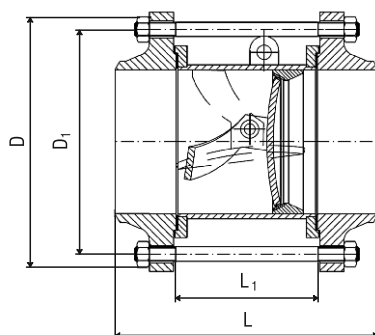


Основные габаритные и присоединительные размеры (мм), масса (кг)

DN	Условное обозначение	Рис.	D	L	H	Масса, не более
50	KO 50.25.4311	3	58	100	78	2
80	KO 80.25.4311		89	150	109	6
100	KO 100.25.4311		108	160	128	7
125	KO 125.25.4311		132	170	185	11
150	KO 150.25.4311		159	200	179	16
200	KO 200.25.4311		219	225	305	30
250	KO 250.25.4311		273	250	358	47
300	KO 300.25.4311		325	250	400	60
350	KO 350.25.4311		377	300	464	127
400	KO 400.25.4311		426	350	515	140
500	KO 500.25.4311		530	500	615	267
600	KO 600.25.4311		630	600	740	247
700	KO 700.25.4311		4	723	700	952
800	KO 800.25.4311	820		750	968,5	891
1000	KO 1000.25.4311	1222		850	1024	1333
1200	KO 1200.25.4311	1270		1000	1450	2339

КЛАПАН (ЗАТВОР) ОБРАТНЫЙ DN 100-600; PN 2,5 МПа МЕЖФЛАНЦЕВЫЙ С ФЛАНЦАМИ ДЛЯ ПРИВАРКИ К ТРУБОПРОВОДУ

Рис. 5





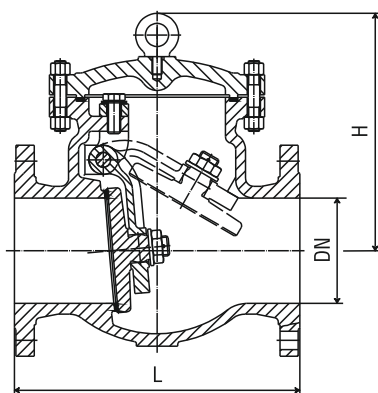
КО, DN 50-1200; PN 2,5 МПа КЛАПАН (ЗАТВОР) ОБРАТНЫЙ

Основные габаритные и присоединительные размеры (мм), масса (кг)

DN	Условное обозначение	Рис.	D	D ₁	L	L ₁	Масса, не более
100	КО 100.25.0311	5	230	190	250	128	26
125	КО 125.25.0311		270	220	290	160	38
150	КО 150.25.0311		300	250	300	160	51
200	КО 200.25.0311		360	310	354	200	80
250	КО 250.25.0311		425	370	436	280	135
300	КО 300.25.0311		485	430	446	300	170
350	КО 350.25.0311		550	490	524	350	257
400	КО 400.25.0311		610	550	554	350	321
500	КО 500.25.0311		730	660	656	450	523
600	КО 600.25.0311		840	770	716	480	730

КЛАПАН (ЗАТВОР) ОБРАТНЫЙ ЛИТОЙ ФЛАНЦЕВЫЙ DN 50-1000; PN 2,5 МПа

Рис. 6



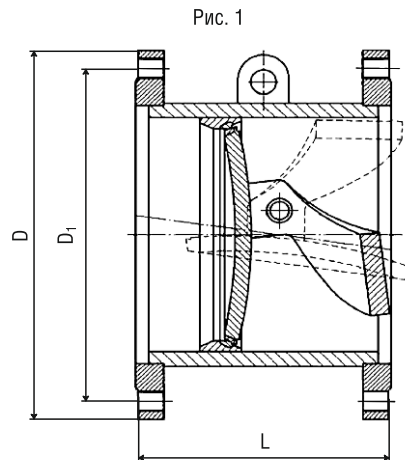
Основные габаритные и присоединительные размеры (мм), масса (кг)

DN	Условное обозначение	Рис.	L	H	Масса, не более
50	КО 50.25.3312	6	230	180	14
65	КО 65.25.3312		290	185	18
80	КО 80.25.3312		310	210	23
100	КО 100.25.3312		350	270	34
125	КО 125.25.3312		400	281	58
150	КО 150.25.3312		480	360	75
200	КО 200.25.3312		550	370	115
250	КО 250.25.3312		650	410	205
300	КО 300.25.3312		750	440	310
350	КО 350.25.3312		850	520	420
400	КО 400.25.3312		950	554	540
500	КО 500.25.3312		1150	614	905
600	КО 600.25.3312		1350	614	1320
700	КО 700.25.3312		1450	765	1800
800	КО 800.25.3312		1850	868	2450
1000	КО 1000.25.3312		2250	1180	3860

В таблицах указано обозначение клапанов (затворов) обратных из углеродистой стали. Маркировка клапанов (затворов) обратных из хладостойкой и коррозионностойкой сталей согласно классификатора на стр.18. Температура рабочей среды приведена в таблице на стр. 2. Имеется возможность изготовления и других типоразмеров клапанов, информация по ним будет предоставляться на основании запроса.

КЛАПАН (ЗАТВОР) ОБРАТНЫЙ **КО, DN 50-1200; PN 4,0 МПа**

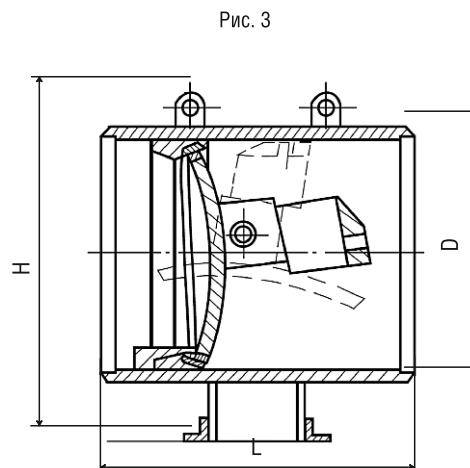
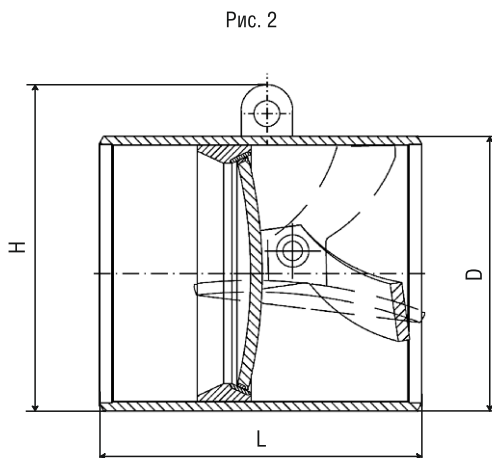
КЛАПАН (ЗАТВОР) ОБРАТНЫЙ DN 50-250; PN 4,0 МПа ФЛАНЦЕВЫЙ



Основные габаритные и присоединительные размеры (мм), масса (кг)

DN	Условное обозначение	Рис.	D	D ₁	L	Масса, не более
50	КО 50.40.3311	1	160	125	100	19
80	КО 80.40.3311		195	160	150	31
100	КО 100.40.3311		230	190	160	46
150	КО 150.40.3311		300	250	200	55
200	КО 200.40.3311		375	320	225	96
250	КО 250.40.3311		445	385	250	180

КЛАПАН (ЗАТВОР) ОБРАТНЫЙ DN 50-1200; PN 4,0 МПа ПОД ПРИВАРКУ





KO, DN 50-1200; PN 4,0 МПа

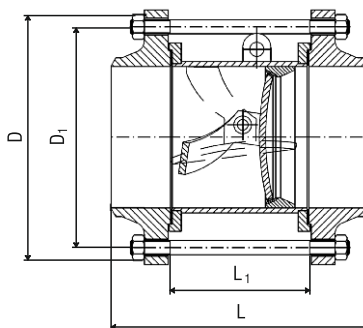
КЛАПАН (ЗАТВОР) ОБРАТНЫЙ

Основные габаритные и присоединительные размеры (мм), масса (кг)

DN	Условное обозначение	Рис.	D	L	H	Масса, не более	
50	KO 50.40.4311	2	58	100	78	2	
80	KO 80.40.4311		89	150	109	6	
100	KO 100.40.4311		108	160	128	7	
125	KO 125.40.4311		132	170	185	16	
150	KO 150.40.4311		159	200	179	19	
200	KO 200.40.4311		219	225	305	26	
250	KO 250.40.4311		273	250	358	47	
300	KO 300.40.4311		325	250	387	83	
350	KO 350.40.4311		377	300	464	127	
400	KO 400.40.4311		424	350	515	179	
500	KO 500.40.4311		530	500	615	260	
600	KO 600.40.4311		630	600	740	457	
700	KO 700.40.4311		3	723	700	952	632
800	KO 800.40.4311			820	750	968,5	953
1000	KO 1000.40.4311	1056		850	1098	1344	
1200	KO 1200.40.4311	1220		1000	1450	2339	

КЛАПАН (ЗАТВОР) ОБРАТНЫЙ DN 100-600; PN 4,0 МПа МЕЖФЛАНЦЕВЫЙ С ФЛАНЦАМИ ДЛЯ ПРИВАРКИ К ТРУБОПРОВОДУ

Рис. 4

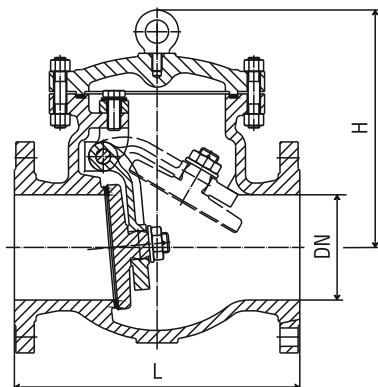


Основные габаритные и присоединительные размеры (мм), масса (кг)

DN	Условное обозначение	Рис.	D	D ₁	L	L ₁	Масса, не более
100	KO 100.40.0311	4	230	190	264	130	28
125	KO 125.40.0311		270	220	290	160	40
150	KO 150.40.0311		300	250	300	160	53
200	KO 200.40.0311		375	320	374	200	97
250	KO 250.40.0311		445	385	482	280	165
300	KO 300.40.0311		510	450	510	280	223
350	KO 350.40.0311		570	510	588	350	307
400	KO 400.40.0311		655	585	624	350	433
500	KO 500.40.0311		765	690	736	450	660
600	KO 600.40.0311		916	820	766	480	950

КЛАПАН (ЗАТВОР) ОБРАТНЫЙ ЛИТОЙ ФЛАНЦЕВЫЙ DN 50-1000; PN 4,0 МПа

Рис. 5





КЛАПАН (ЗАТВОР) ОБРАТНЫЙ **KO, DN 50-1200; PN 4,0 МПа**

Основные габаритные и присоединительные размеры (мм), масса (кг)

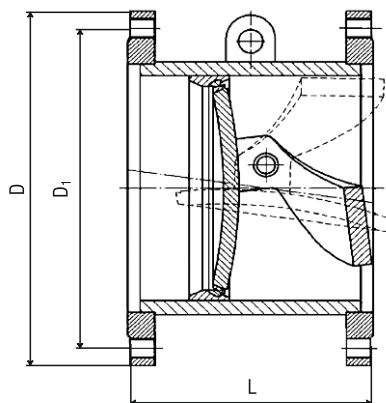
DN	Условное обозначение	Рис.	L	H	Масса, не более
50	KO 50.40.3312	5	230	180	14
65	KO 65.40.3312		290	185	18
80	KO 80.40.3312		310	210	24
100	KO 100.40.3312		350	270	36
125	KO 125.40.3312		400	281	63
150	KO 150.40.3312		480	360	80
200	KO 200.40.3312		550	370	145
250	KO 250.40.3312		650	410	280
300	KO 300.40.3312		750	440	390
350	KO 350.40.3312		850	520	530
400	KO 400.40.3312		950	554	635
500	KO 500.40.3312		1150	614	1150
600	KO 600.40.3312		1350	614	1530
700	KO 700.40.3312		1450	765	2150
800	KO 800.40.3312		1850	868	2880
1000	KO 1000.40.3312		2250	1180	4560

В таблицах указано обозначение клапанов (затворов) обратных из углеродистой стали. Маркировка клапанов (затворов) обратных из хладостойкой и коррозионностойкой сталей согласно классификатора на стр.18. Температура рабочей среды приведена в таблице на стр. 2. Имеется возможность изготовления и других типоразмеров клапанов, информация по ним будет предоставляться на основании запроса.

КЛАПАН (ЗАТВОР) ОБРАТНЫЙ **KO, DN 50-1200; PN 6,3 МПа**

КЛАПАН (ЗАТВОР) ОБРАТНЫЙ DN 50-250; PN 6,3 МПа ФЛАНЦЕВЫЙ

Рис. 1



Основные габаритные и присоединительные размеры (мм), м

DN	Условное обозначение	Рис.	D	D ₁	L	Масса, не более
50	KO 50.63.3311	1	175	135	100	40
80	KO 80.63.3311		210	170	150	56
100	KO 100.63.3311		250	200	160	82
150	KO 150.63.3311		340	280	200	83
200	KO 200.63.3311		405	345	225	120
250	KO 250.63.3311		470	400	250	180



КО, DN 50-1200; PN 6,3 МПа КЛАПАН (ЗАТВОР) ОБРАТНЫЙ

КЛАПАН (ЗАТВОР) ОБРАТНЫЙ DN 50-1200; PN 6,3 МПа ПОД ПРИВАРКУ

Рис. 2

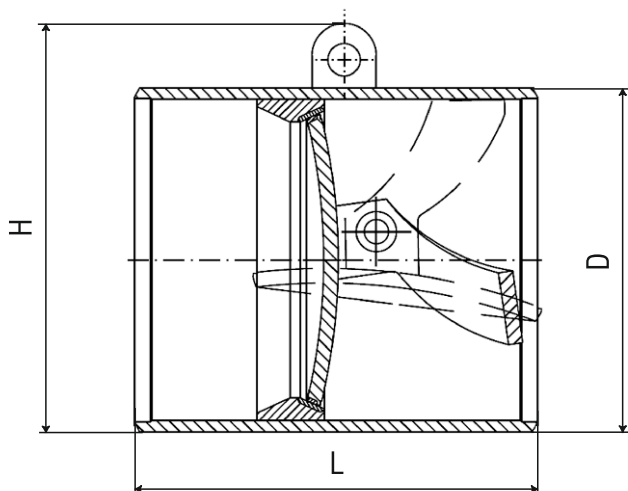
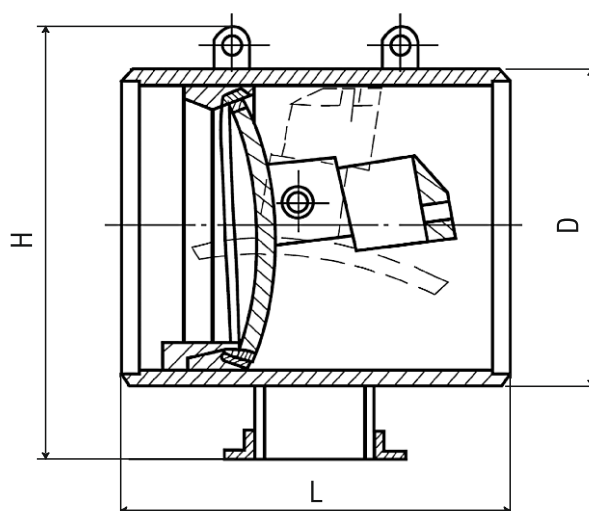


Рис. 3

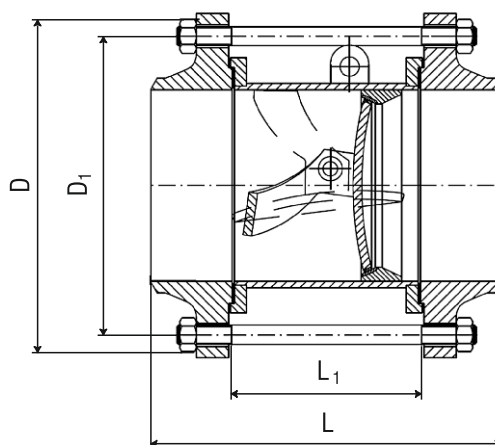


Основные габаритные и присоединительные размеры (мм), масса (кг)

DN	Условное обозначение	Рис.	D	L	H	Масса, не более
50	КО 50.63.4311	2	58	100	85	5
80	КО 80.63.4311		90	150	115	6
100	КО 100.63.4311		108	160	128	7
125	КО 125.63.4311		142	170	198	18
150	КО 150.63.4311		159	200	179	23
200	КО 200.63.4311		219	225	305	30
250	КО 250.63.4311		273	250	358	47
300	КО 300.63.4311		325	250	387	60
350	КО 350.63.4311		388	300	470	97
400	КО 400.63.4311		426	350	515	207
500	КО 500.63.4311		530	500	615	317
600	КО 600.63.4311		630	600	740	284
700	КО 700.63.4311	3	723	700	952	493
800	КО 800.63.4311		820	750	968	927
1000	КО 1000.63.4311		1056	850	1198	1344
1200	КО 1200.63.4311		1270	1000	1450	2339

КЛАПАН (ЗАТВОР) ОБРАТНЫЙ DN 100-600; PN 6,3 МПа МЕЖФЛАНЦЕВЫЙ С ФЛАНЦАМИ ДЛЯ ПРИВАРКИ К ТРУБОПРОВОДУ

Рис. 4





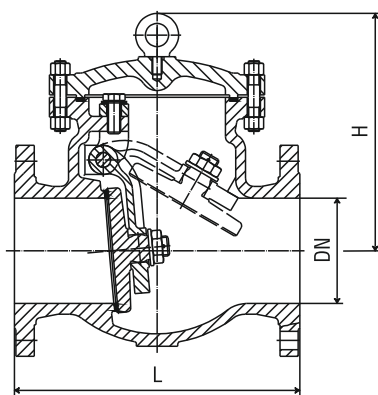
КЛАПАН (ЗАТВОР) ОБРАТНЫЙ **KO, DN 50-1200; PN 6,3 МПа**

Основные габаритные и присоединительные размеры (мм), масса (кг)

DN	Условное обозначение	Рис.	D	D ₁	L	L ₁	Масса, не более
100	KO 100.63.0311	4	250	200	288	130	38
125	KO 125.63.0311		295	240	350	160	56
150	KO 150.63.0311		340	280	370	160	83
200	KO 200.63.0311		405	345	424	200	128
250	KO 250.63.0311		470	400	516	280	212
300	KO 300.63.0311		530	460	526	280	266
350	KO 350.63.0311		595	525	636	350	388
400	KO 400.63.0311		670	585	664	350	536
500	KO 500.63.0311		810	715	776	450	880
600	KO 600.63.0311		970	865	846	480	1270

КЛАПАН (ЗАТВОР) ОБРАТНЫЙ ЛИТОЙ ФЛАНЦЕВЫЙ DN 50-400; PN 6,3 МПа

Рис. 5



Основные габаритные и присоединительные размеры (мм), масса (кг)

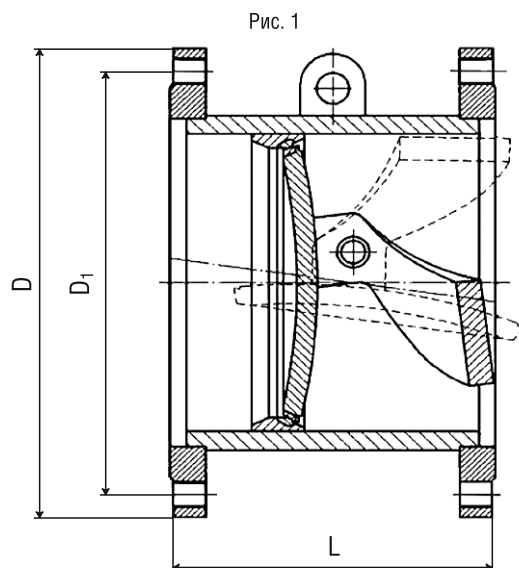
DN	Условное обозначение	Рис.	L	H	Масса, не более
50	KO 50.63.3312	5	300	197	32
65	KO 65.63.3312		340	207	42
80	KO 80.63.3312		380	231	49
100	KO 100.63.3312		430	281	80
125	KO 125.63.3312		500	319	110
150	KO 150.63.3312		550	362	150
200	KO 200.63.3312		650	437	275
250	KO 250.63.3312		775	490	390
300	KO 300.63.3312		900	528	600
350	KO 350.63.3312		1025	572	800
400	KO 400.63.3312	1150	660	990	

В таблицах указано обозначение клапанов (затворов) обратных из углеродистой стали. Маркировка клапанов (затворов) обратных из хладостойкой и коррозионностойкой сталей согласно классификатора на стр.18. Температура рабочей среды приведена в таблице на стр. 2. Имеется возможность изготовления и других типоразмеров клапанов, информация по ним будет предоставляться на основании запроса.



КО, DN 50-1200; PN 8,0 МПа КЛАПАН (ЗАТВОР) ОБРАТНЫЙ

КЛАПАН (ЗАТВОР) ОБРАТНЫЙ DN 150; PN 8,0 МПа ФЛАНЦЕВЫЙ



Основные габаритные и присоединительные размеры (мм), масса (кг)

DN	Условное обозначение	Рис.	D	D ₁	L	Масса, не более
150	КО 150.80.3311	1	350	290	200	105

КЛАПАН (ЗАТВОР) ОБРАТНЫЙ DN 50-1200; PN 8,0 МПа ПОД ПРИВАРКУ

Рис. 2

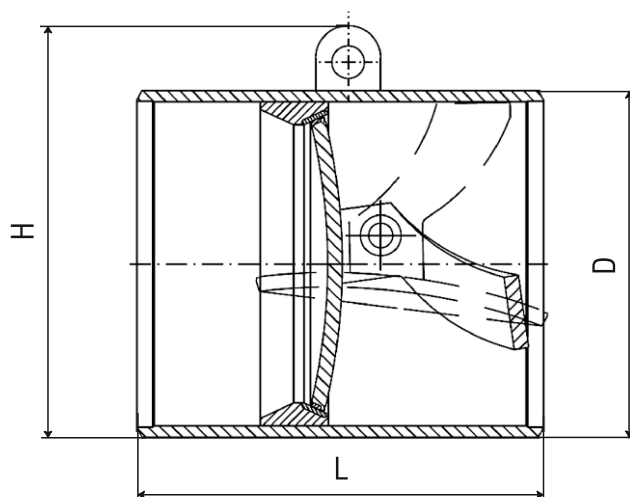
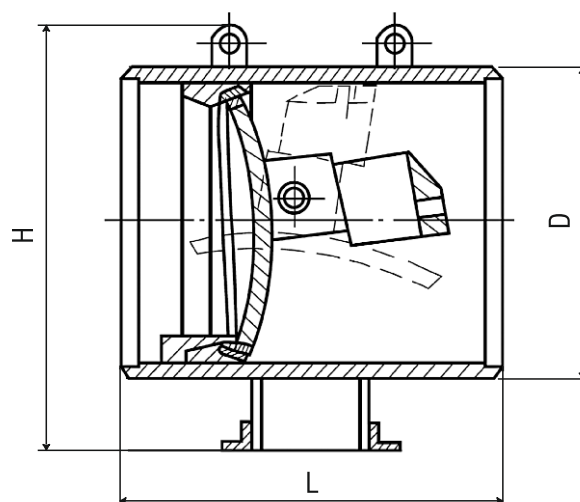


Рис. 3





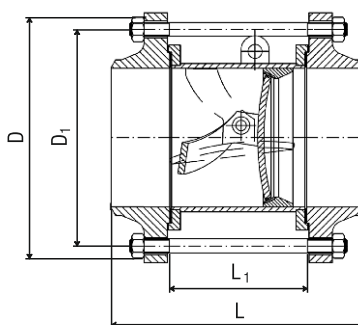
КЛАПАН (ЗАТВОР) ОБРАТНЫЙ **KO, DN 50-1200; PN 8,0 МПа**

Основные габаритные и присоединительные размеры (мм), масса (кг)

DN	Условное обозначение	Рис.	D	L	H	Масса, не более
50	KO 50.80.4311	2	58	100	85	5
80	KO 80.80.4311		90	150	115	6
100	KO 100.80.4311		168	160	128	7
125	KO 125.80.4311		142	170	197	22
150	KO 150.80.4311		159	200	179	28
200	KO 200.80.4311		219	225	305	37
250	KO 250.80.4311		278	250	337	60
300	KO 300.80.4311		325	250	431	75
350	KO 350.80.4311		377	300	483	140
400	KO 400.80.4311		426	350	520	204
500	KO 500.80.4311		530	500	615	350
600	KO 600.80.4311		638	600	718	450
700	KO 700.80.4311	3	723	700	952	718
800	KO 800.80.4311		824	750	1005	1010
1000	KO 1000.80.4311		1036	850	1236	1670
1200	KO 1200.80.4311		1270	1000	1450	2339

КЛАПАН (ЗАТВОР) ОБРАТНЫЙ DN 100-400; PN 8,0 МПа МЕЖФЛАНЦЕВЫЙ С ФЛАНЦАМИ ДЛЯ ПРИВАРКИ К ТРУБОПРОВОДУ

Рис. 4

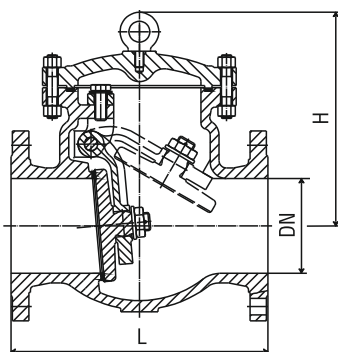


Основные габаритные и присоединительные размеры (мм), масса (кг)

DN	Условное обозначение	Рис.	D	D ₁	L	L ₁	Масса, не более
100	KO 100.80.0311	4	265	210	324	130	43
125	KO 125.80.0311		310	250	384	160	68
150	KO 150.80.0311		350	290	410	160	92
200	KO 200.80.0311		430	360	480	200	161
250	KO 250.80.0311		500	430	630	350	321
300	KO 300.80.0311		585	500	712	350	480
350	KO 350.80.0311		655	560	790	400	645
400	KO 400.80.0311		715	620	802	400	810

КЛАПАН (ЗАТВОР) ОБРАТНЫЙ ЛИТОЙ ФЛАНЦЕВЫЙ DN 50-400; PN 8,0 МПа

Рис. 5





KO, DN 50-1200; PN 8,0 МПа

КЛАПАН (ЗАТВОР) ОБРАТНЫЙ

Основные габаритные и присоединительные размеры (мм), масса (кг)

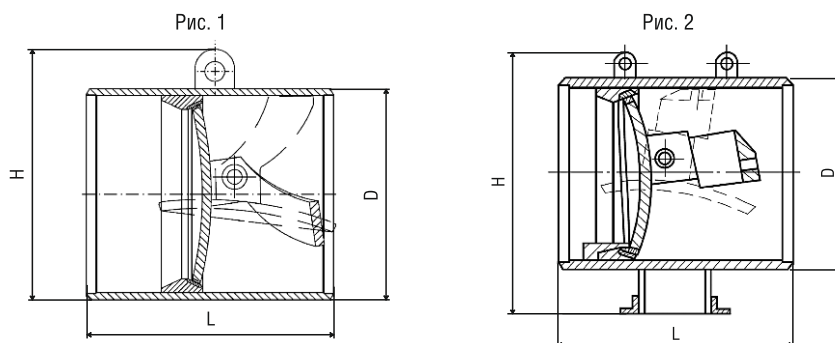
DN	Условное обозначение	Рис.	L	H	Масса, не более
50	KO 50.80.3312	5	300	240	33
65	KO 65.80.3312		340	260	45
80	KO 80.80.3312		380	260	55
100	KO 100.80.3312		430	320	95
150	KO 150.80.3312		550	382	220
200	KO 200.80.3312		650	500	340
250	KO 250.80.3312		775	530	550
300	KO 300.80.3312		900	590	700
350	KO 350.80.3312		1025	630	960
400	KO 400.80.3312		1150	700	1200

В таблицах указано обозначение клапанов (затворов) обратных из углеродистой стали. Маркировка клапанов (затворов) обратных из хладостойкой и коррозионностойкой сталей согласно классификатора на стр.18. Температура рабочей среды приведена в таблице на стр. 2. Имеется возможность изготовления и других типоразмеров клапанов, информация по ним будет предоставляться на основании запроса.

KO, DN 50-1200; PN 10,0 МПа

КЛАПАН (ЗАТВОР) ОБРАТНЫЙ

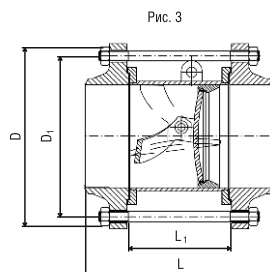
КЛАПАН (ЗАТВОР) ОБРАТНЫЙ DN 50-1200; PN 10,0 МПа ПОД ПРИВАРКУ



Основные габаритные и присоединительные размеры (мм), масса (кг)

DN	Условное обозначение	Рис.	D	L	H	Масса, не более
50	KO 50.100.4311	1	68	100	98	5
80	KO 80.100.4311		98	150	128	6
100	KO 100.100.4311		117	160	170	7
125	KO 125.100.4311		145	170	197	22
150	KO 150.100.4311		170	200	225	28
200	KO 200.100.4311		219	225	305	37
250	KO 250.100.4311		285	250	337	60
300	KO 300.100.4311		335	250	417	90
350	KO 350.100.4311		388	300	597	140
400	KO 400.100.4311		438	350	634	204
800	KO 800.100.4311	2	864	750	1127	956
1000	KO 1000.100.4311		1076	850	1236	1642
1200	KO 1200.100.4311		1275	1000	1496	2874

КЛАПАН (ЗАТВОР) ОБРАТНЫЙ DN 100-400; PN 10,0 МПа МЕЖФЛАНЦЕВЫЙ С ФЛАНЦАМИ ДЛЯ ПРИВАРКИ К ТРУБОПРОВОДУ





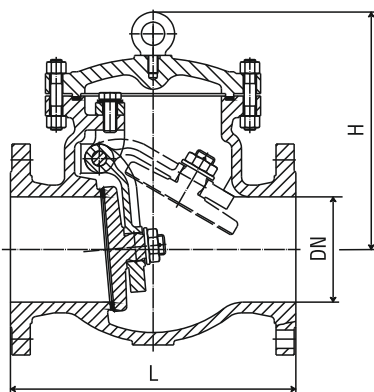
КЛАПАН (ЗАТВОР) ОБРАТНЫЙ **KO, DN 50-1200; PN 10,0 МПа**

Основные габаритные и присоединительные размеры (мм), масса (кг)

DN	Условное обозначение	Рис.	D	D ₁	L	L ₁	Масса, не более
100	KO 100.100.0311	3	265	210	324	130	43
125	KO 125.100.0311		310	250	384	160	68
150	KO 150.100.0311		350	290	410	160	92
200	KO 200.100.0311		430	360	480	200	161
250	KO 250.100.0311		500	430	630	350	321
300	KO 300.100.0311		585	500	712	350	480
350	KO 350.100.0311		655	560	790	400	645
400	KO 400.100.0311		715	620	802	400	810

КЛАПАН (ЗАТВОР) ОБРАТНЫЙ ЛИТОЙ ФЛАНЦЕВЫЙ DN 50-400; PN 10,0 МПа

Рис. 4



Основные габаритные и присоединительные размеры (мм), масса (кг)

DN	Условное обозначение	Рис.	L	H	Масса, не более
50	KO 50.100.3312	4	300	240	33
65	KO 65.100.3312		340	260	45
80	KO 80.100.3312		380	260	55
100	KO 100.100.3312		430	320	95
150	KO 150.100.3312		550	382	220
200	KO 200.100.3312		650	500	340
250	KO 250.100.3312		775	530	550
300	KO 300.100.3312		900	590	700
350	KO 350.100.3312		1025	630	960
400	KO 400.100.3312		1150	700	1200

В таблицах указано обозначение клапанов (затворов) обратных из углеродистой стали. Маркировка клапанов (затворов) обратных из хладостойкой и коррозионностойкой сталей согласно классификатора на стр.18. Температура рабочей среды приведена в таблице на стр. 2. Имеется возможность изготовления и других типоразмеров клапанов, информация по ним будет предоставляться на основании запроса.

КЛАПАН (ЗАТВОР) ОБРАТНЫЙ **KO, DN 50-400; PN 16,0 МПа**

КЛАПАН (ЗАТВОР) ОБРАТНЫЙ DN 50-400; PN 16,0 МПа ПОД ПРИВАРКУ

Рис. 1

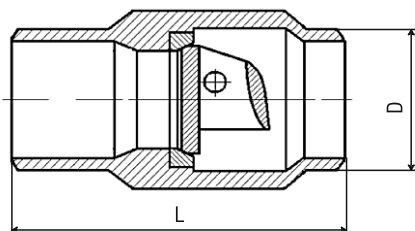
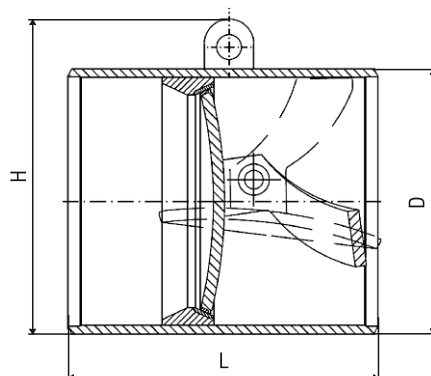


Рис. 2





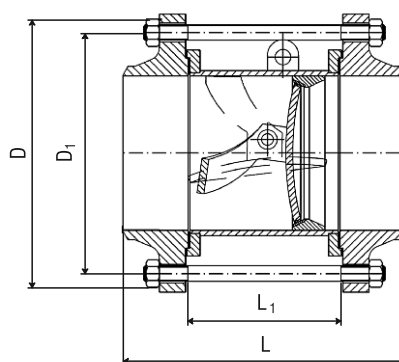
КО, DN 50-1200; PN 16,0 МПа

Основные габаритные и присоединительные размеры (мм), масса (кг)

DN	Условное обозначение	Рис.	D	L	H	Масса, не более
50	КО 50.160.4311	2	68	100	98	5
65	КО 65.160.4311	1	77	150	-	6
80	КО 80.160.4311		89	200	-	12
100	КО 100.160.4311	2	117	160	170	20
125	КО 125.160.4311		145	170	197	28
150	КО 150.160.4311		170	200	225	32
200	КО 200.160.4311		245	225	321	50
250	КО 250.160.4311		285	250	337	68
300	КО 300.160.4311		335	250	417	90
350	КО 350.160.4311		388	300	597	140
400	КО 400.160.4311		438	350	634	204

КЛАПАН (ЗАТВОР) ОБРАТНЫЙ DN 100-400; PN 16,0 МПа МЕЖФЛАНЦЕВЫЙ С ФЛАНЦАМИ ДЛЯ ПРИВАРКИ К ТРУБОПРОВОДУ

Рис. 3

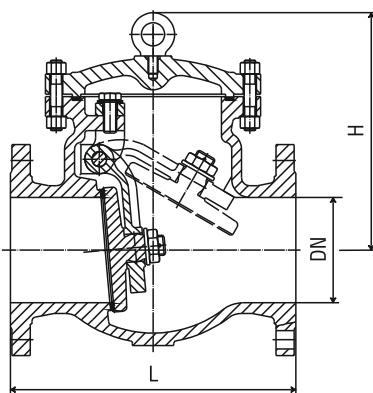


Основные габаритные и присоединительные размеры (мм), масса (кг)

DN	Условное обозначение	Рис.	D	D ₁	L	L ₁	Масса, не более
100	КО 100.160.0311	3	265	210	324	130	43
125	КО 125.160.0311		310	250	384	160	68
150	КО 150.160.0311		350	290	410	160	92
200	КО 200.160.0311		430	360	480	200	161
250	КО 250.160.0311		500	430	630	350	321
300	КО 300.160.0311		585	500	712	350	480
350	КО 350.160.0311		655	560	790	400	645
400	КО 400.160.0311		715	620	802	400	810

КЛАПАН (ЗАТВОР) ОБРАТНЫЙ ЛИТОЙ ФЛАНЦЕВЫЙ DN 50-300; PN 16,0 МПа

Рис. 4





КЛАПАН (ЗАТВОР) ОБРАТНЫЙ **KO, DN 50–1200; PN 16,0 МПа**

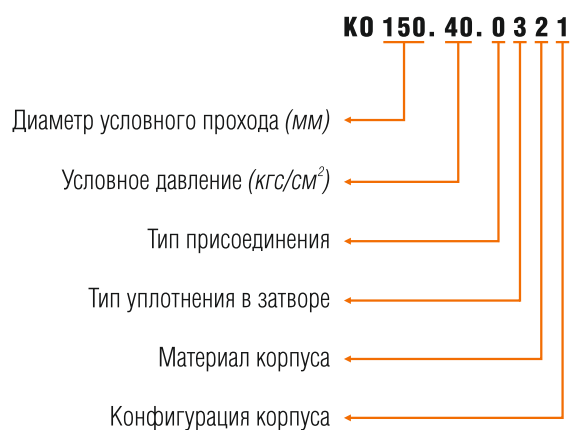
Основные габаритные и присоединительные размеры (мм), Масса (кг)

DN	Условное обозначение	Рис.	L	H	Масса, не более
50	KO 50.160.3312	4	300	310	62
65	KO 65.160.3312		340	310	66
80	KO 80.160.3312		380	330	70
100	KO 100.160.3312		430	355	112
150	KO 150.160.3312		550	400	245
200	KO 200.160.3312		650	530	410
250	KO 250.160.3312		775	560	606
300	KO 300.160.3312		900	650	850

В таблицах указано обозначение клапанов (затворов) обратных из углеродистой стали. Маркировка клапанов (затворов) обратных из хладостойкой и коррозионностойкой сталей согласно классификатора на стр.18. Температура рабочей среды приведена в таблице на стр. 2. Имеется возможность изготовления и других типоразмеров клапанов, информация по ним будет предоставляться на основании запроса.



КЛАССИФИКАТОР ОБОЗНАЧЕНИЯ



ТИП ПРИСОЕДИНЕНИЯ:

- 0 – межфланцевое
- 3 – фланцевое
- 4 – под приварку

ТИП УПЛОТНЕНИЯ В ЗАТВОРЕ:

- 3 – коррозионнотойкая сталь
- 5 – титан

МАТЕРИАЛ КОРПУСА:

- 1 – углеродистая сталь
- 2 – коррозионнотойкая сталь
- 3 – хладостойкая сталь
- 4 – коррозионнотойкая сталь с содержанием молибдена
- 5 – титан

КОНФИГУРАЦИЯ КОРПУСА:

- 1 – штамповсварной
- 2 – литой



ОПРОСНЫЙ ЛИСТ

№ _____

Предприятие-заказчик: _____

Контактное лицо: _____

Цех, установка: _____

Табличная фигура _____ обозначение _____

Тип арматуры

Кран шаровой

разборный цельносварной позиционный

скребковый с верхним разъемом корпуса

криогенный под установку манометра

Задвижка клиновья

Задвижка шиберная ножевая

Затвор поворотный дисковый

с симметричным диском

с двойным эксцентриситетом

с тройным эксцентриситетом

Клапан запорный

Клапан (затвор) обратный

Материал корпуса

Номинальный диаметр DN, мм _____ Номинальное давление PN, кгс/см² _____

Рабочая среда

наименование (химический состав) _____

агрегатное состояние: жидкость газ пар

плотность, кг/м³ _____ температура, °C от _____ до _____

дополнительные сведения: _____

Окружающая среда

температура окружающей среды, °C от _____ до _____ дополнительные сведения: _____

Рабочие параметры

расход: мин. / норм. / макс., м³/час _____ / _____ / _____

условная пропускная способность K_{vy}, м³/час _____

пропускная характеристика: линейная равнопроцентная

рабочее давление P_p, кгс/см² _____

минимальный перепад давления, кгс/см² _____

норма герметичности ГОСТ _____ другая _____

Присоединение

межфланцевое муфтовое штуцерно-нипельное

фланцевое под приварку комбинированное

Принадлежности

ответные фланцы, прокладки, крепеж

Установка

в помещении на улице

дополнительные сведения: _____

размер трубы, Dн x S, мм _____

Привод

ручной (маховик , рукоятка , редуктор) пневмопривод гидропривод

электропривод (общепромышленный , взрывозащищенный)

Количество (шт.) _____

Дополнительные требования _____



ОПРОСНЫЙ ЛИСТ

№ _____

Предприятие-заказчик: _____

Контактное лицо: _____

Цех, установка: _____

Табличная фигура _____ обозначение _____

Тип арматуры

Кран шаровой	Затвор поворотный дисковый
разборный <input type="checkbox"/> цельносварной <input type="checkbox"/> позиционный <input type="checkbox"/>	с симметричным диском <input type="checkbox"/>
скребковый <input type="checkbox"/> с верхним разъемом корпуса <input type="checkbox"/>	с двойным эксцентриситетом <input type="checkbox"/>
криогенный <input type="checkbox"/> под установку манометра <input type="checkbox"/>	с тройным эксцентриситетом <input type="checkbox"/>
Задвижка клиновая <input type="checkbox"/>	Клапан запорный <input type="checkbox"/>
Задвижка шиберная ножевая <input type="checkbox"/>	Клапан (затвор) обратный <input type="checkbox"/>

Материал корпуса _____

Номинальный диаметр DN, мм _____ **Номинальное давление PN, кгс/см²** _____

Рабочая среда

наименование (химический состав) _____

агрегатное состояние: жидкость газ пар

плотность, кг/м³ _____ температура, °C от _____ до _____

дополнительные сведения: _____

Окружающая среда температура окружающей среды, °C от _____ до _____ дополнительные сведения: _____

Рабочие параметры

расход: мин. / норм. / макс., м³/час _____ / _____ / _____

условная пропускная способность K_{vy}, м³/час _____

пропускная характеристика: линейная равнопроцентная

рабочее давление P_p, кгс/см² _____

минимальный перепад давления, кгс/см² _____

норма герметичности ГОСТ _____ другая _____

Присоединение

межфланцевое <input type="checkbox"/>	муфтовое <input type="checkbox"/>	штуцерно-нипельное <input type="checkbox"/>
фланцевое <input type="checkbox"/>	под приварку <input type="checkbox"/>	комбинированное <input type="checkbox"/>

Принадлежности ответные фланцы, прокладки, крепеж

Установка

в помещении на улице

дополнительные сведения: _____

размер трубы, Dн x S, мм _____

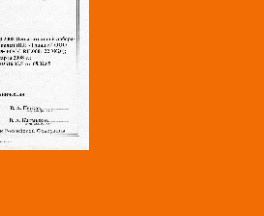
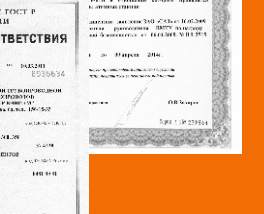
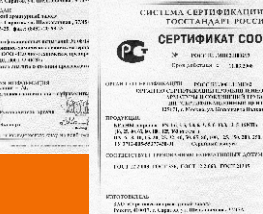
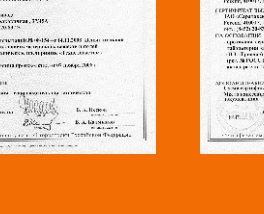
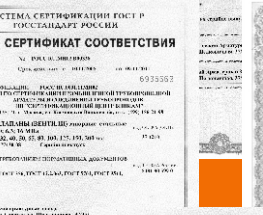
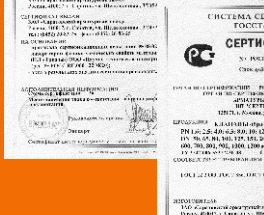
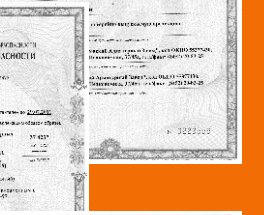
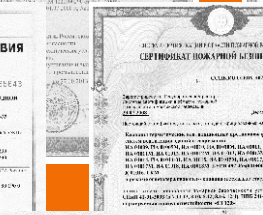
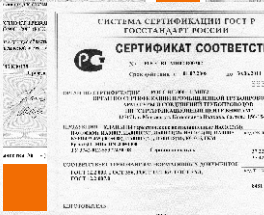
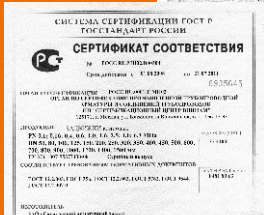
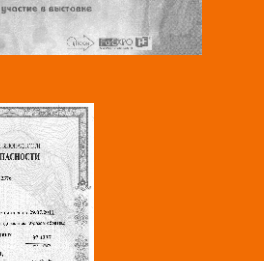
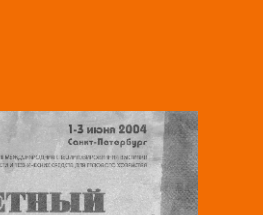
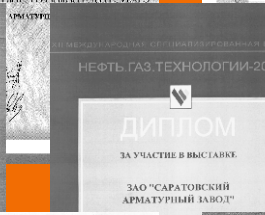
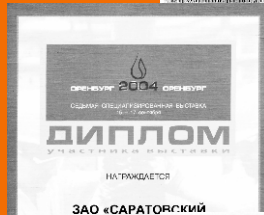
Привод

ручной (маховик , рукоятка , редуктор) пневмопривод гидропривод

электропривод (общепромышленный , взрывозащищенный)

Количество (шт.) _____

Дополнительные требования _____





САРАТОВСКИЙ АРМАТУРНЫЙ ЗАВОД

410086, РОССИЯ, Г. САРАТОВ УЛ. ПЕСЧАНО-УМЕТСКАЯ, 10

ТЕЛЕФОН: (8452) 20-83-25

E-MAIL: SAZ@EMK.RU

WWW.EMK.RU



ГЕНЕРАЛЬНЫЙ ДИЛЕР ООО ТД «ЭНЕРГОМАШКОМПЛЕКТ»

410017, РОССИЯ, Г. САРАТОВ, УЛ. ШЕЛКОВИЧНАЯ, 37/45

ТЕЛ.: (8452) 45-44-33 E-MAIL: EMK@EMK.RU

WWW.EMK.RU